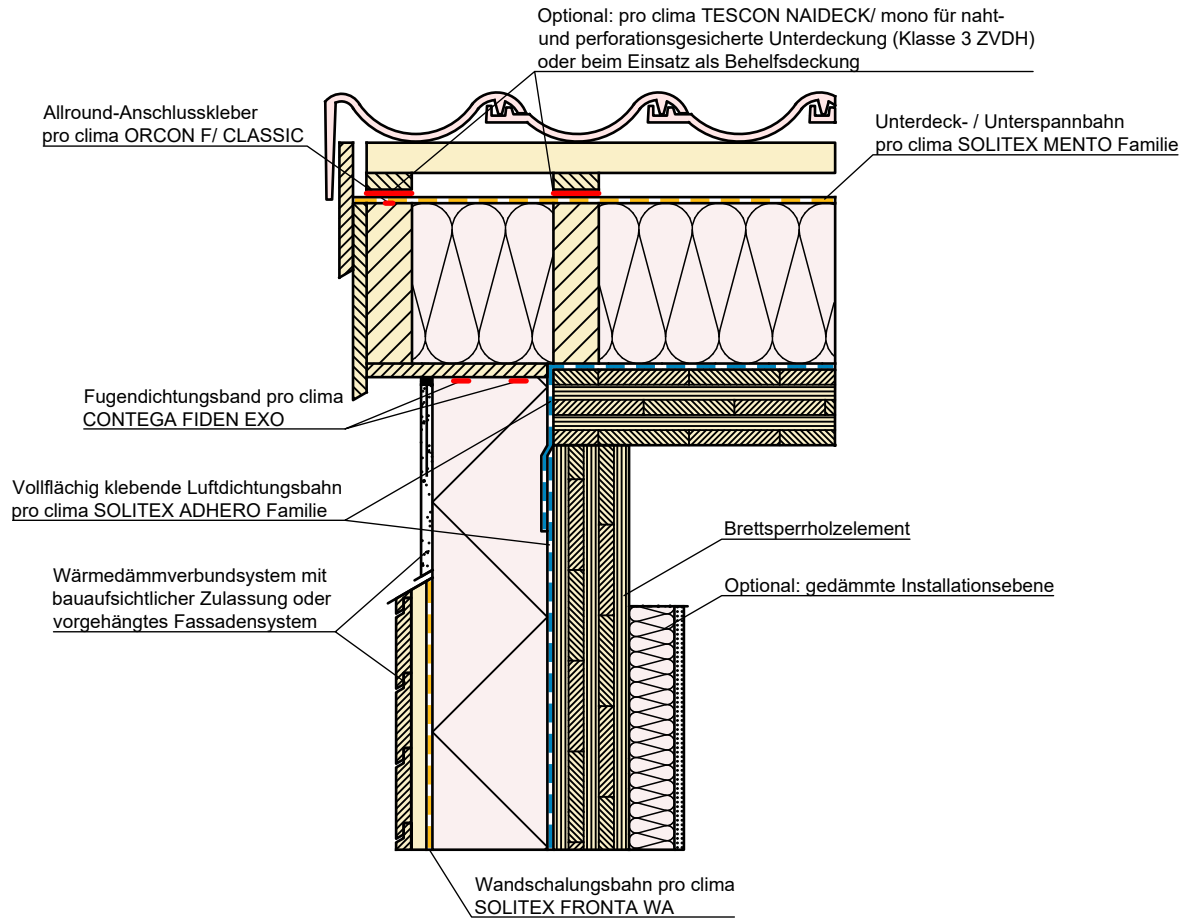
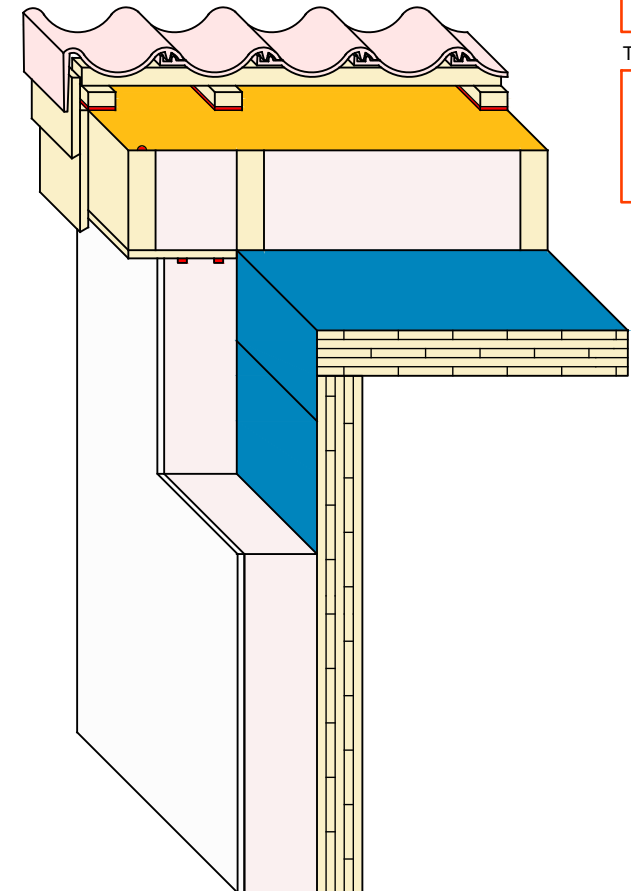


Holzmassivbau | Steildach | Ortgang, TESCON VANA

Luftdichte Abklebung auf der Außenseite mittels pro clima TESCON VANA. Brettsperholzelemente müssen luftdicht hergestellt sein.

pro clima ... und die Dämmung ist perfekt



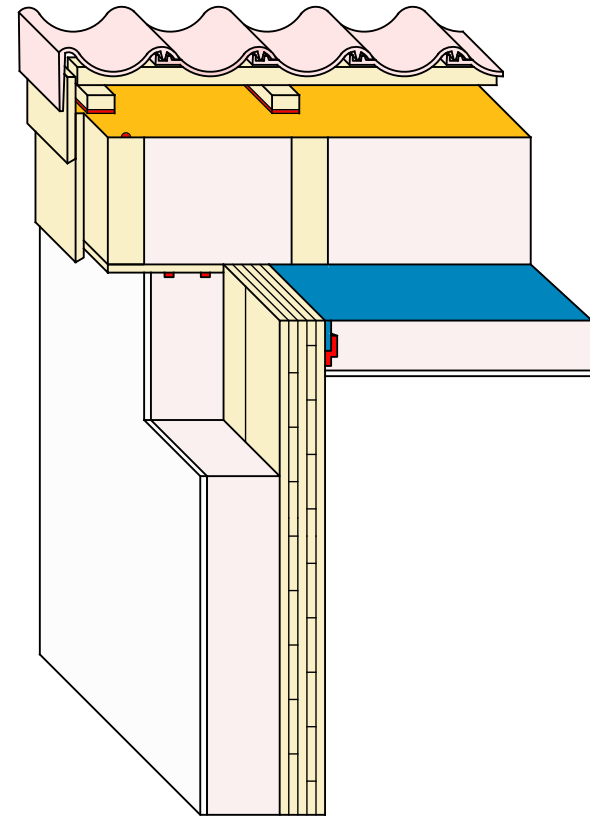
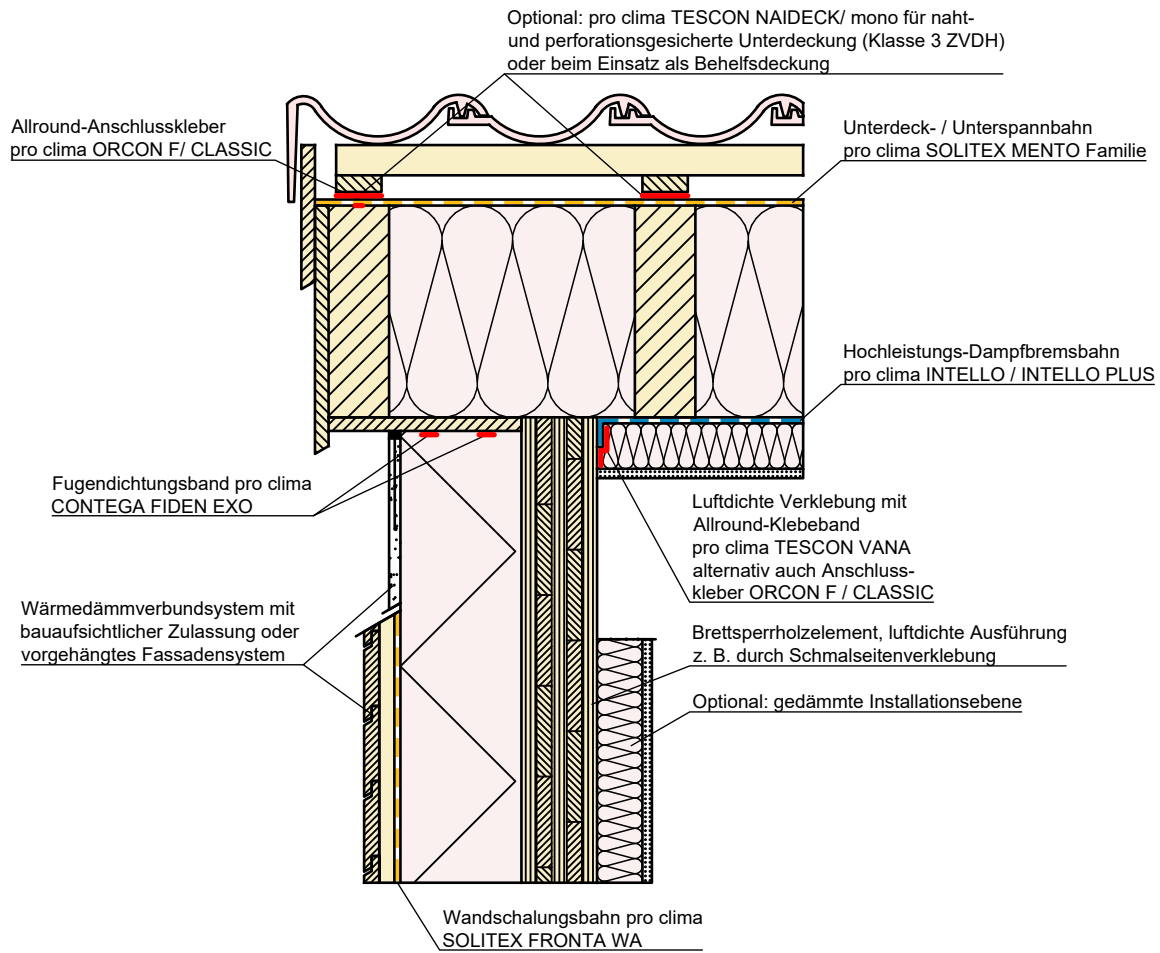


Holzmassivbau | Steildach | Ortgang, SOLITEX ADHERO

Luftdichtung mittels pro clima SOLITEX ADHERO.

pro clima ... und die Dämmung ist perfekt



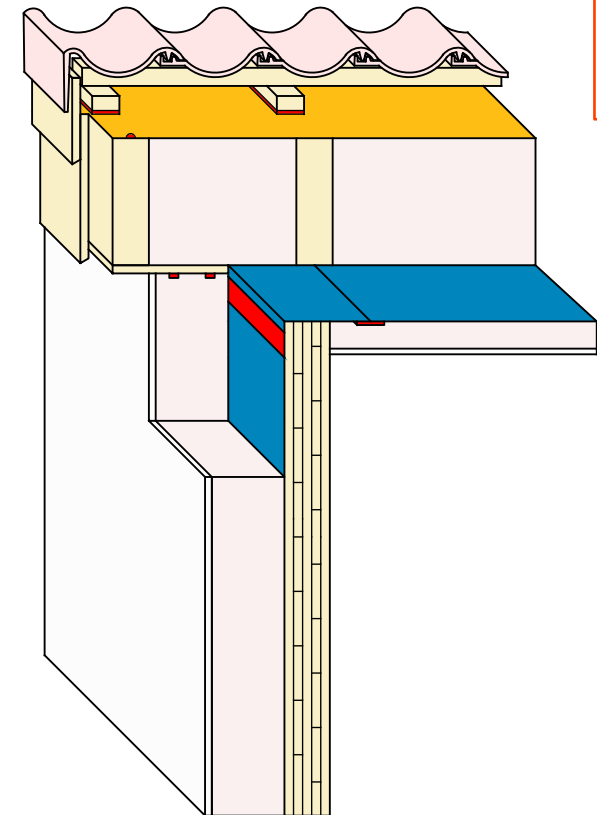
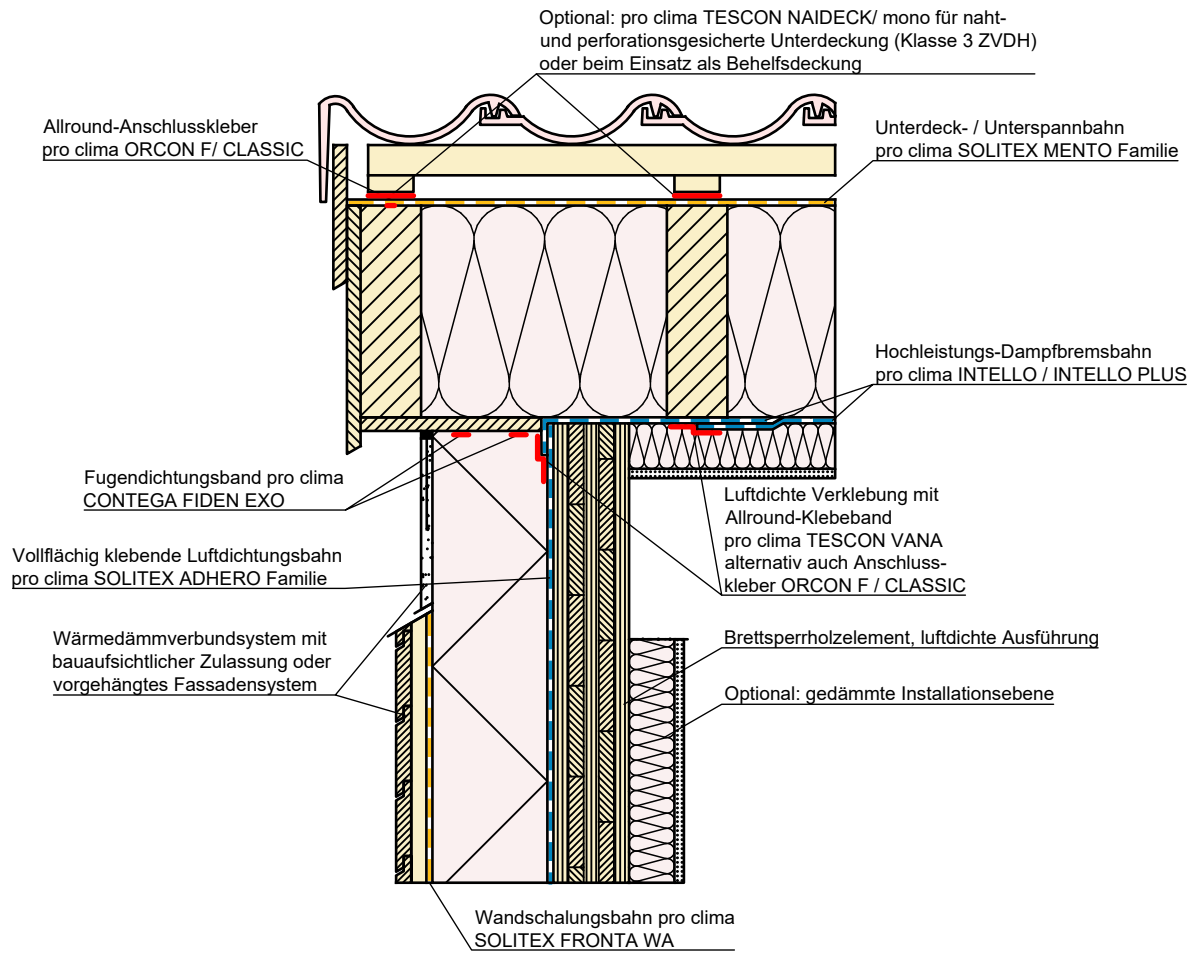


Holzmassivbau | Steildach mit Sparren | Ortgang, TESCON VANA

Brettsperreholzelement in luftdichter Ausführung. Luftdichtung unterhalb Dachkonstruktion mittels pro clima INTELLO / PLUS.

pro clima ... und die Dämmung ist perfekt





Holzmassivbau | Steildach mit Sparren | Ortgang, SOLITEX ADHERO

Luftdichtung mittels pro clima SOLITEX ADHERO und pro clima INTELLO / PLUS. Anschluss mit TESCON VANA

pro clima ... und die Dämmung ist perfekt

